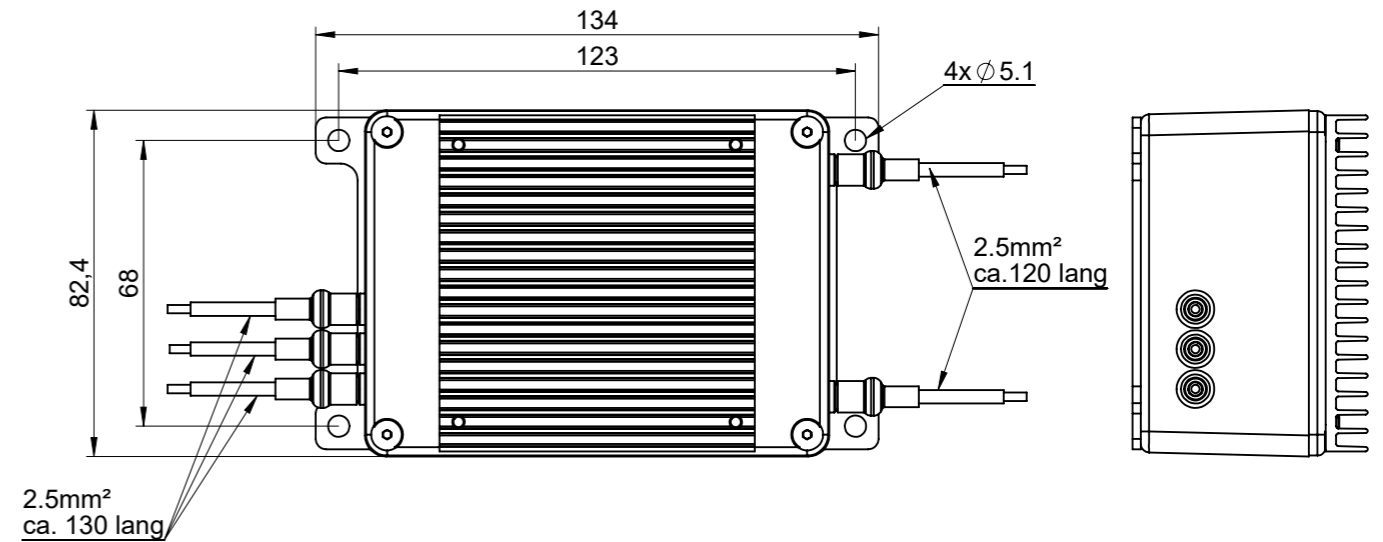
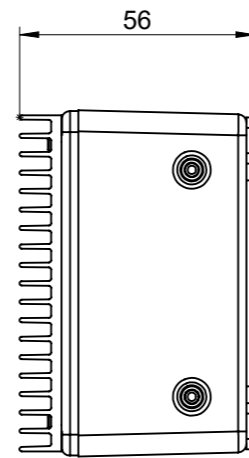



500W Generatorelektronik Generatorseite	
Betriebsspannung Eingang DC working voltage input DC (DC-in + / DC GND)	10-50V
Nennspannung Eingang Gen. nominal voltage input generator	30-50V
Nennspannung Ausgang nominal voltage output 1 (DC-out + / DC GND)	28V
Nennleistung gesamt nominal power output	500W
Maximaler Eingangsstrom Gen. maximum current input generator	24A
Schutzart nach DIN EN 60529 IP 54 protection class DIN EN 60529 IP 54	



Für diese Zeichnung halten wir uns alle Rechte vor, auch im Fall der Patenterteilung oder Gebrauchsmustereintragung. Ohne unsere vorherige Zustimmung darf diese Zeichnung weder vervielfältigt noch Dritten zugänglich gemacht werden, und sie darf durch den Empfänger oder Dritte auch nicht in anderer Weise missbräuchlich verwendet werden. Zuwiderhandlungen verpflichten zu Schadensersatz und können Strafrechtliche Folgen haben. Plettenberg Elektromotoren GmbH & Co. KG

	Allgemein- toleranz ISO 2768- m	Werkstück- kanten DIN 6784	Maßstab 1:1 Werkstoff	Gewicht: ca. 500g incl.Kabel Rohm./Halbzeug
	Datum Erstellt 04.11.2019 Gepr. Norm.	Name Wüst	Benennung 500W Generatorelektronik	
Hersteller:	10-000.010.003-01			Blatt 1 von 1 A3
Zust. Änderungstext Datum Name	Urspr. -	Ers. f. -	Ers. d. -	